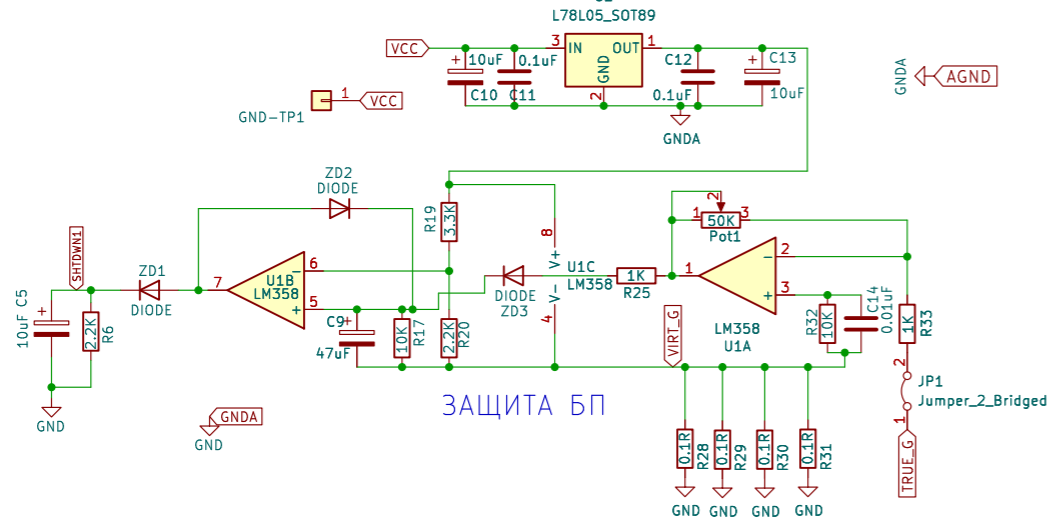
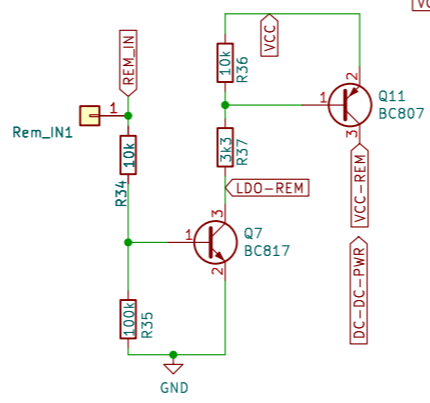


ПИТАНИЕ ЗАЩИТЫ

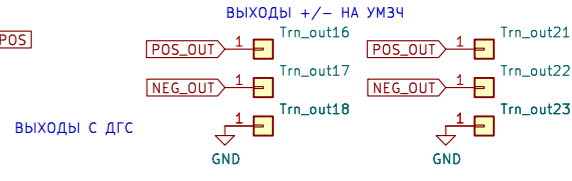
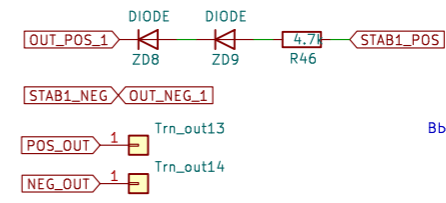
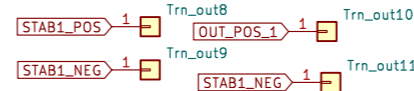
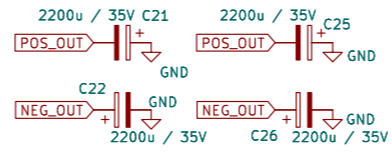
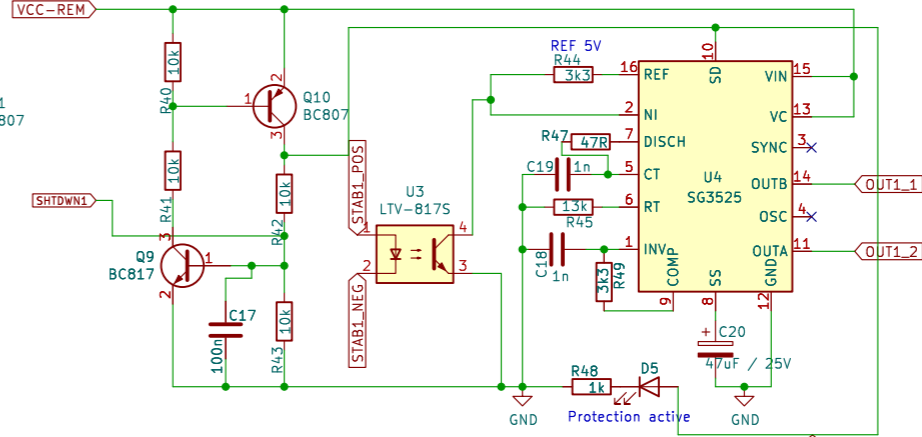


ЗАЩИТА БП

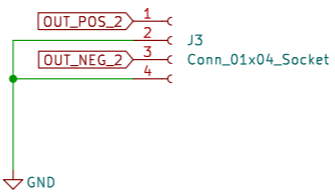
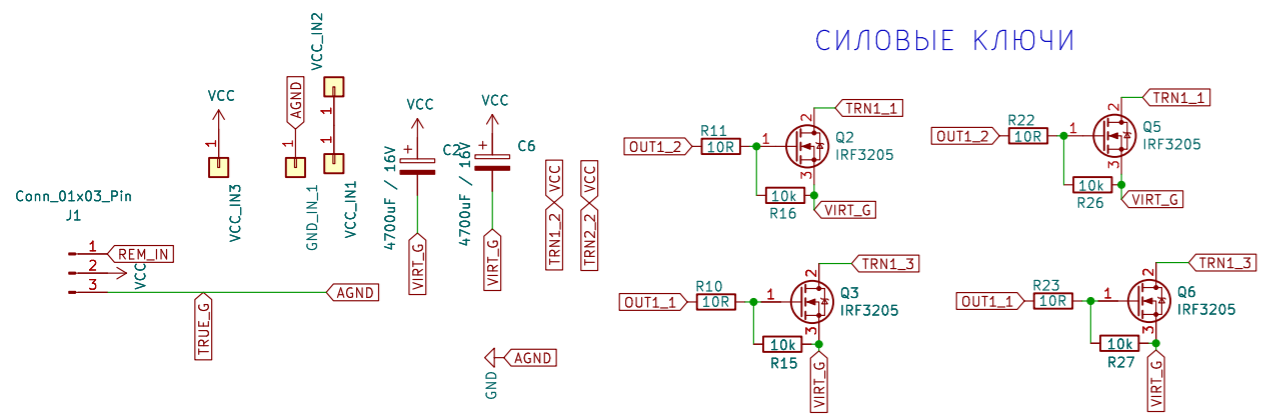
РЕМ ВКЛЮЧЕНИЕ



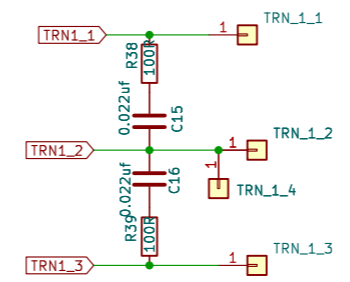
ШИМ ГЕНЕРАТОР



СИЛОВЫЕ КЛЮЧИ



СНАББЕР



ДИОДНЫЙ МОСТ

